

# 円ゲージリング注文・問合せシート

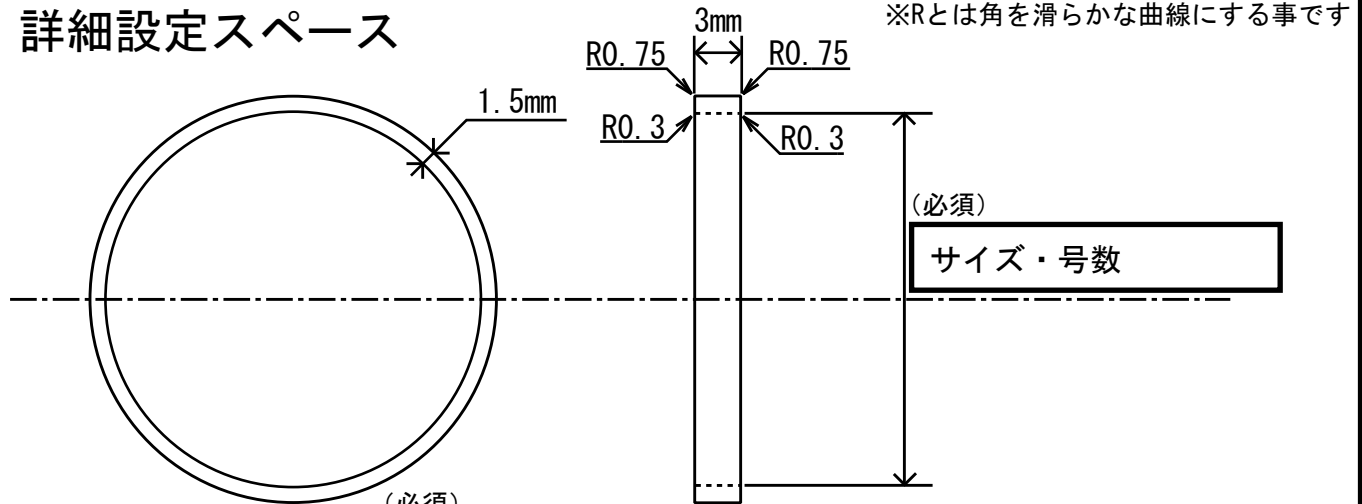
ご用件にレ点チェックをお願いします。

- |   |  |
|---|--|
| <input type="checkbox"/> 円ゲージリングを注文したい  | <input type="checkbox"/> サイズに関して相談したい  |
| <input type="checkbox"/> 支払方法に関して確認したい  | <input type="checkbox"/> 価格に関して相談したい   |
| <input type="checkbox"/> 納入までのプロセスを知りたい | <input type="checkbox"/> 製作工程に関して相談したい |
| <input type="checkbox"/> 納期を確認したい       | <input type="checkbox"/> 品質管理に関して相談したい |
| <input type="checkbox"/> ケースに関して確認したい   | <input type="checkbox"/> サンプル品を見たい     |
|   | <input type="checkbox"/> その他           |

## カラー選択スペース

- |                                      |                                   |
|--------------------------------------|-----------------------------------|
| <input type="checkbox"/> イエローゴールド    | <input type="checkbox"/> マロンゴールド  |
| <input type="checkbox"/> ダークブルーメタリック | <input type="checkbox"/> シャインシルバー |

## 寸法・詳細設定スペース



希望納期

数量

× @31500円(税込み) =

金額

## 希望のレーザー刻印

■リング (5文字まで)

■アルミケース (30文字まで)

※リングに関しては外周or平目面に限ります。

FAX番号 0568-21-1823

お客様情報

ご氏名 (必須)	
ご氏名ふりがな	
郵便番号	〒
ご住所 (必須)	
ご住所2	
電話番号 (必須)	
FAX番号	
メールアドレス	
会社名	

個人でのご購入の際は不要です

ご注文・お問合せありがとうございます。

■ご注文の際は以下の口座へ発注時現金振込みでお願いいたします。

三菱東京UFJ銀行 西春支店 当座預金 No.230156

口座名 株式会社クリタテクノ

※お振込手数料はお客様ご負担にてお願いしております。

※ご注文は、ご入金確認後確定とさせていただきます。

■お問合わせの際はご希望に折り返し連絡方法をお選び下さい。

電話

メール

skype

どれでもOK

株式会社クリタテクノ  
〒481-0006  
愛知県北名古屋市熊之庄  
東出22番地  
電話番号：0568-21-1608  
FAX番号：0568-21-1823  
メール  
info@kuritatechno.jp  
skype  
kuritatechno